

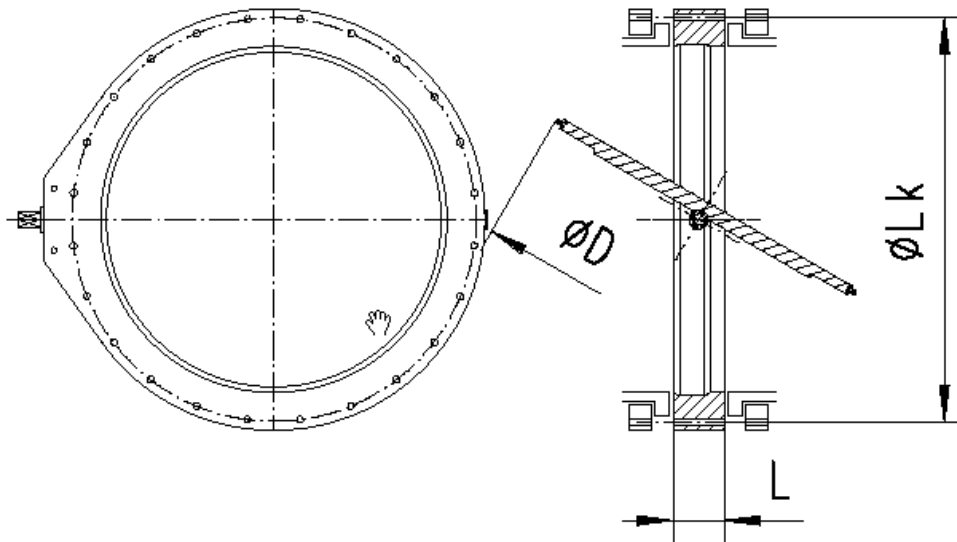
Absperr- und Regelklappen Typ DITZLER 4000, 4050, 4050-2, 4100

Übersicht über die Standardausführungen

	TYP 4000	TYP 4050	TYP 4050/2	TYP 4100
X = Standard O = nach Wunsch	DN 100 bis DN 500	DN 200 bis DN 3000	DN 200 bis DN 3000	DN 250 bis DN 3000
Zertifikate				
• EG-Konformitätserklärung 98/37/EG Maschinenrichtlinie	X	X	X	X
• Dichtheitsprüfung nach DIN EN 12 266 Teil 3, BO, Leckrate 1	-	-	-	X
• Dichtheitsprüfung nach Richtlinie DI 111111	-	-	X	-
• Brandschutzprüfung nach Richtlinie DI 11111 (DICO 41)	-	-	-	O
Werkstoffe für Gehäuse und Teller				
• PP	X	X	O	X
• Thermoplastische Kunststoffe, PE, PVDF,	O	O	O	O
• Glasfaserverstärkte Kunststoffe GFK	O	O	O	O
• Stahl, Edelstahl	O	O	X	O
• Nickellegierungen	O	O	O	O
Dichtungswerkstoffe				
• EPDM,	X	-	-	O
• FPM (Viton),	O	-	-	X
• HYPALON, BUTYL, PTFE	O	-	-	O
• metallisch	-	X	X	-
Flanschanschlüsse				
• PN6	X	X	X	X
• Lüftungsnorm, PN 0, PN 10,	O	O	O	O
• alle national und international gängigen Anschlussmasse	O	O	O	O
Antrieb				
• pneumatische Antriebe	X	X	X	X
• Schneckengetriebe (manuell)	O	O	O	O
• Elektrische Schwenkantriebe	O	O	O	O
Montage				
• geflanscht	X	X	X	X
• geklemmt	O	O	O	O

Abmessungen: Standard Absperrklappe TYP 4000

Massbild der Klappe TYP 4000 mit Bezeichnung des Durchmessers D, Lochkreis $\varnothing Lk$ und Einbaulänge L

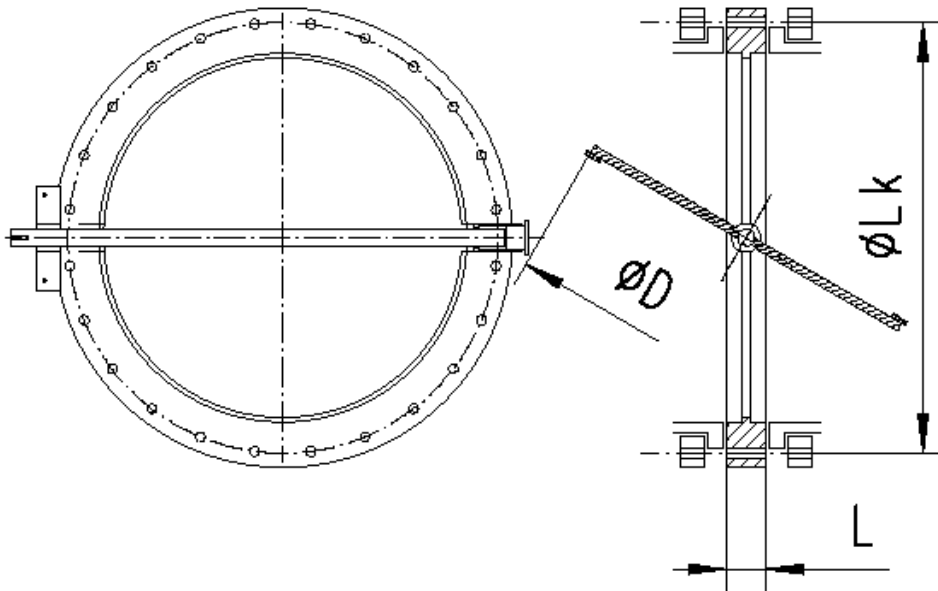


DN	Durchmesser „D“	Einbaulänge „L“	Flanschanschlüsse Lochkreis $\varnothing Lk$			
			LN	PN 0	PN 6	PN 10
100	76	60	155 / 8*M8		170 / 4*M16	180 / 8*M16
125	106	60	185 / 8*M8		200 / 8*M16	210 / 8*M16
150	126	60	205 / 12*M8		225 / 8*M16	240 / 8*M20
200	164	60	245 / 12*M8		280 / 8*M16	295 / 8*M20
250	210	60	295 / 12*M8	300 / 8*M16	335 / 12*M16	350 / 12*M20
300	276	70	360 / 16*M8	375 / 12*M16	395 / 12*M20	400 / 12*M20
350	315	70	410 / 16*M8	420 / 16*M16	445 / 12*M20	460 / 16*M20
400	360	70	455 / 20*M8	470 / 16*M16	495 / 16*M20	515 / 16*M24
450	410	70	505 / 20*M8	500 / 16*M16	550 / 16*M20	565 / 20*M24
500	460	70	555 / 24*M8	560 / 20*M16	600 / 20*M20	620 / 20*M24

Weitere Dimensionen auf Anfrage

Abmessungen: Standard Absperrklappe TYP 4050

Massbild der Klappe TYP 4050 mit Bezeichnung des Durchmessers D, Lochkreis $\varnothing Lk$ und Einbaulänge L

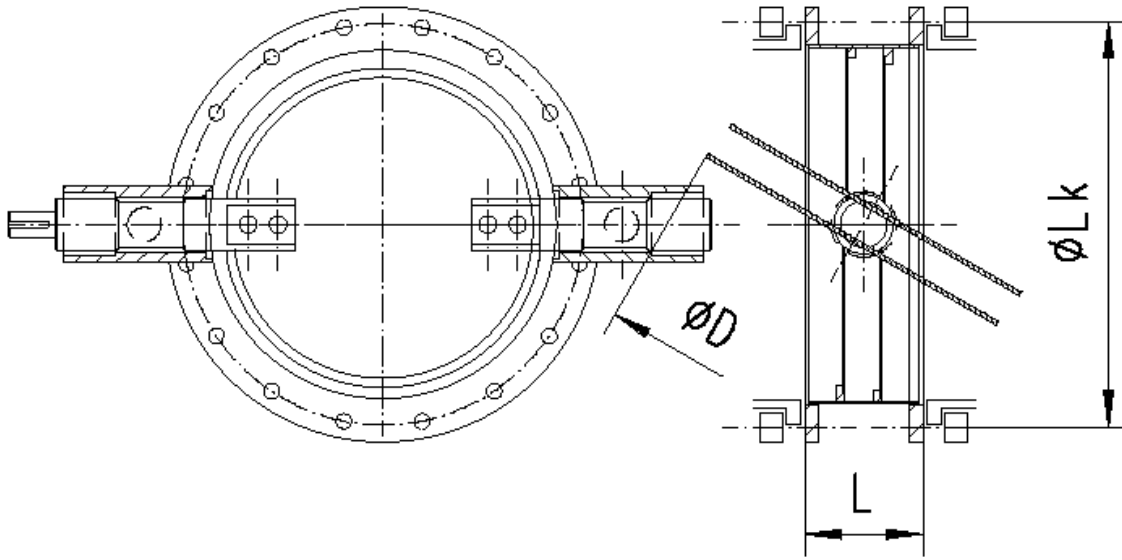


DN	Durchmesser „D“	Einbaulänge „L“	Flanschanschlüsse Lochkreis $\varnothing Lk$			
			LN	PN 0	PN 6	PN 10
300	290	60	360 / 16*M8	395 / 12*M16	395 / 12*M20	400 / 12*M20
350	333	60	410 / 16*M8	420 / 6*M16	445 / 12*M20	460 / 16*M20
400	379	75	455 / 20*M8	470 / 16*M16	495 / 16*M20	515 / 16*M24
500	472	75	555 / 24*M8	560 / 20*M16	600 / 20*M20	620 / 20*M24
600	593	100	685 / 24*M8	660 / 24*M16	705 / 20*M24	725 / 20*M27
700	683	100	765 / 28*M8	760 / 28*M16	810 / 24*M24	840 / 24*M27
800	742	100	855 / 32*M8	860 / 32*M16	920 / 24*M27	950 / 24*M30
900	840	100	955 / 40*M8	960 / 36*M27	1020 / 24*M27	1050 / 28*M30
1000	980	100	1055 / 40*M8	1060 / 40*M16	1120 / 28*M27	1160 / 28*M33
1200	1195	120	1305 / 45*M8	1270 / 48*M16	1340 / 32*M30	1380 / 32*M36
1400	1396	140	1455 / 56*M8	1470 / 48*M16	1560 / 36*M33	1590 / 36*M39

Weitere Dimensionen auf Anfrage

Abmessungen: Standard Absperrklappe TYP 4050/2

Massbild der Klappe TYP 4050/2 mit Bezeichnung des Durchmessers D, Lochkreis $\varnothing Lk$ und Einbaulänge L

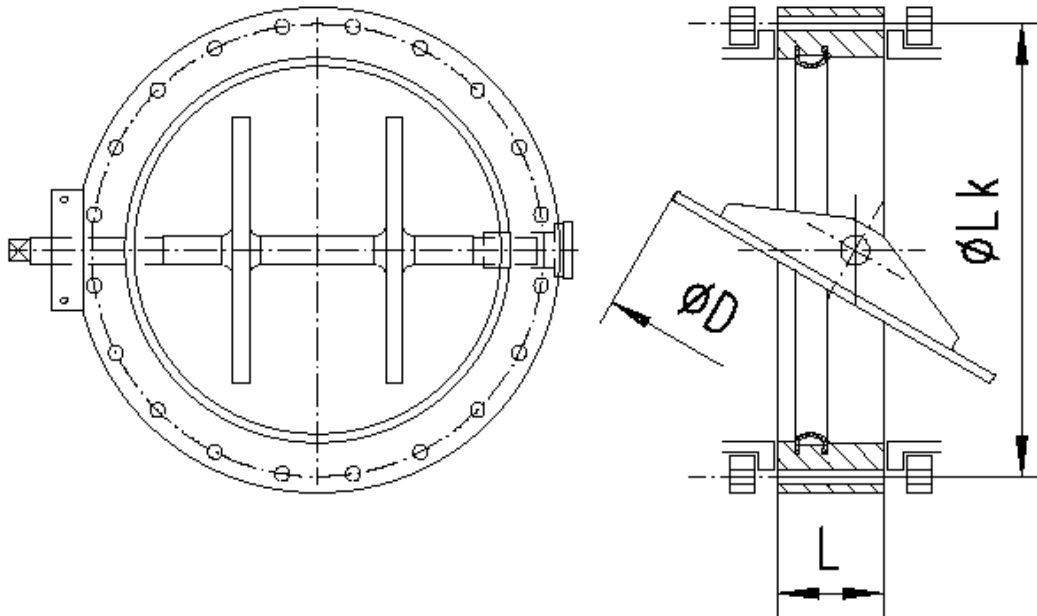


DN	Durchmesser „D“	Einbaulänge „L“	Flanschanschlüsse Lochkreis $\varnothing Lk$			
			LN	PN 0	PN 6	PN 10
300	290	180	360 / 16*M8	395 / 12*M16	395 / 12*M20	400 / 12*M20
350	333	180	410 / 16*M8	420 / 6*M16	445 / 12*M20	460 / 16*M20
400	379	200	455 / 20*M8	470 / 16*M16	495 / 16*M20	515 / 16*M24
500	472	200	555 / 24*M8	560 / 20*M16	600 / 20*M20	620 / 20*M24
600	593	200	685 / 24*M8	660 / 24*M16	705 / 20*M24	725 / 20*M27
700	683	250	765 / 28*M8	760 / 28*M16	810 / 24*M24	840 / 24*M27
800	742	250	855 / 32*M8	860 / 32*M16	920 / 24*M27	950 / 24*M30
900	840	250	955 / 40*M8	960 / 36*M27	1020 / 24*M27	1050 / 28*M30
1000	980	250	1055 / 40*M8	1060 / 40*M16	1120 / 28*M27	1160 / 28*M33
1200	1195	300	1305 / 45*M8	1270 / 48*M16	1340 / 32*M30	1380 / 32*M36
1400	1396	300	1455 / 56*M8	1470 / 48*M16	1560 / 36*M33	1590 / 36*M39

Weitere Dimensionen auf Anfrage

Abmessungen: Standard Absperrklappe TYP 4100

Massbild der Klappe TYP 4100 mit Bezeichnung des Durchmessers D, Lochkreis $\varnothing Lk$ und Einbaulänge L



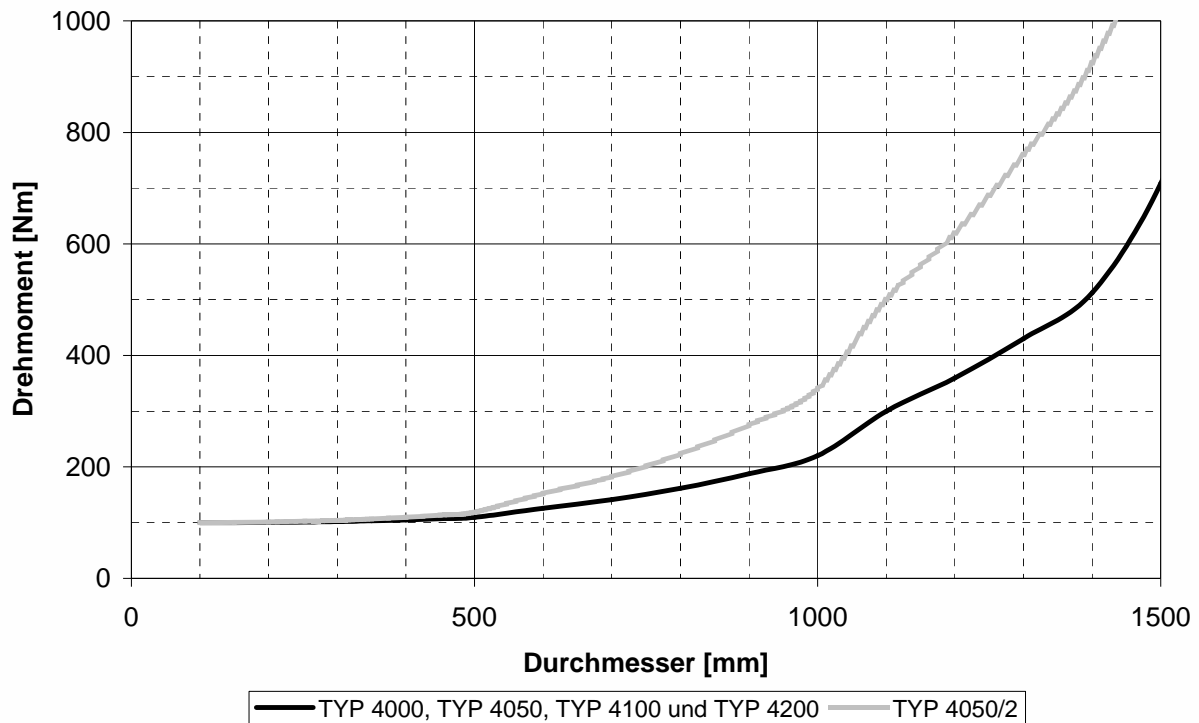
DN	Durchmesser „D“	Einbaulänge „L“	Flanschanschlüsse Lochkreis $\varnothing Lk$			
			LN	PN 0	PN 6	PN 10
300	290	100	360 / 16*M8	395 / 12*M16	395 / 12*M20	400 / 12*M20
350	333	100	410 / 16*M8	420 / 6*M16	445 / 12*M20	460 / 16*M20
400	379	115	455 / 20*M8	470 / 16*M16	495 / 16*M20	515 / 16*M24
500	472	115	555 / 24*M8	560 / 20*M16	600 / 20*M20	620 / 20*M24
600	593	140	685 / 24*M8	660 / 24*M16	705 / 20*M24	725 / 20*M27
700	683	140	765 / 28*M8	760 / 28*M16	810 / 24*M24	840 / 24*M27
800	742	140	855 / 32*M8	860 / 32*M16	920 / 24*M27	950 / 24*M30
900	840	140	955 / 40*M8	960 / 36*M27	1020 / 24*M27	1050 / 28*M30
1000	980	140	1055 / 40*M8	1060 / 40*M16	1120 / 28*M27	1160 / 28*M33
1200	1195	160	1305 / 45*M8	1270 / 48*M16	1340 / 32*M30	1380 / 32*M36
1400	1396	300	1455 / 56*M8	1470 / 48*M16	1560 / 36*M33	1590 / 36*M39

Weitere Dimensionen auf Anfrage

Drehmoment für den Antrieb

Die erforderlichen Drehmomente inkl. Sicherheitsfaktor für den Antrieb der Absperrklappen TYP 4000, TYP 4050, TYP 4100 und für die Doppelabsperrklappe TYP 4050/2 sind in der folgenden Abbildung dargestellt.

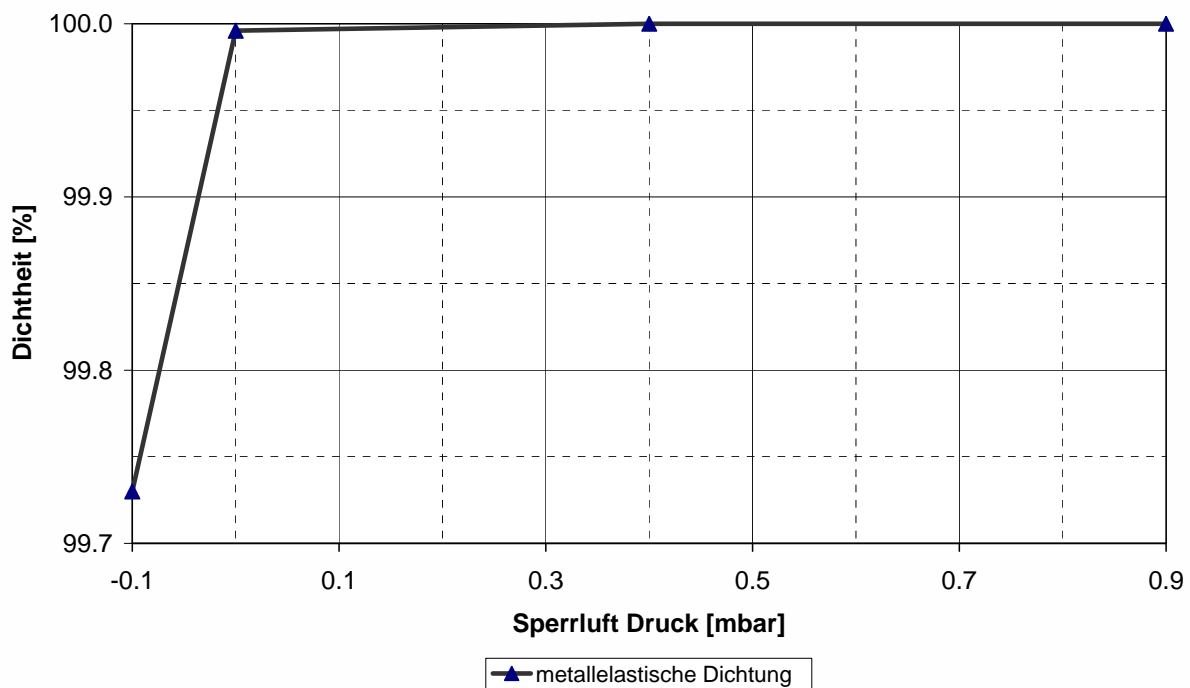
Eine Angabe für das Drehmoment von Absperrklappen mit grösseren Durchmessern erhalten Sie auf Anfrage.



Geprüfte Gas-Dichtheit bei der Doppelabsperklappe TYP 4050/2

Anhand eines speziellen Prüfverfahrens mit verdünntem Wasserstoff als Prüfgas wurde die hohe Qualität der Dichtung nachgewiesen. Dazu wurde die Absperklappe dicht schliessend auf eine Rohrleitung montiert. Für die metallelastische Dichtung (mit Metallfedern) zwischen Klappenteller und Dichtleiste wurde in der folgenden Abbildung die Dichtheit in % in Abhängigkeit vom Sperrluft Druck dargestellt.

Bei geringem Überdruck im Rohr (bei -0.1 mbar Sperrluft Druck) liegt die Dichtheit bei über 99.7 %. Sobald ein geringer Sperrluft Überdruck von ca. 0.4 mbar erreicht wird, ist die Doppelabsperklappe zu 100 % gasdicht.



Dichtheitsprüfung für TYP 4100

Die Absperrklappe TYP 4100 hat als Abdichtung zwischen Klappenteller und Klappengehäuse ein spezielles Druck-Vakuum System, das von der Firma Ditzler Indap AG entwickelt wurde.

Für den in der Abbildung dargestellten Parameterbereich wurde die Dichtheit für die Absperrklappe nach der Norm EN 12 266 Teil 3, BO mit der Leckrate 1 (dicht) durch den Tüv Südwest bestätigt.

